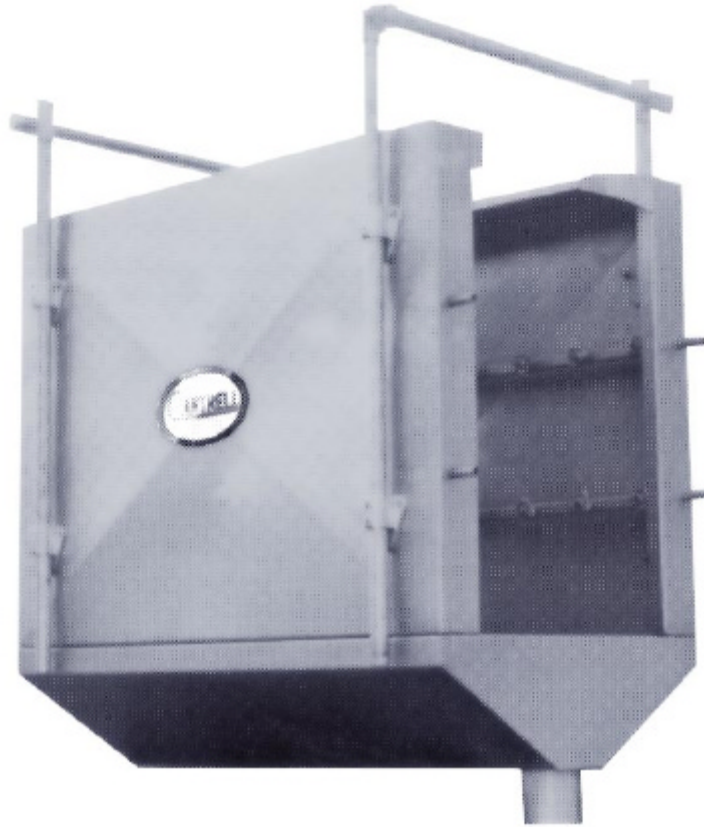


# LA VADORA EXTERNA DE AVES

## Modelo No. CW-1



La Lavadora Externa de Aves Cantrell, proveé una limpieza optima mediante una serie de roceadores fijos que aseguran una cobertura completa de la superficie completa de las aves. Diseñada para las líneas de desplume ó evisceración, la lavadora externa de aves esta disponible en 4', 6' ú 8' pies de largo. La CW-1 es construida en acero inoxidable con dos (2) filas de roceadores en cada lado del gabinete.

**Cantrell Machine Co., Inc.**

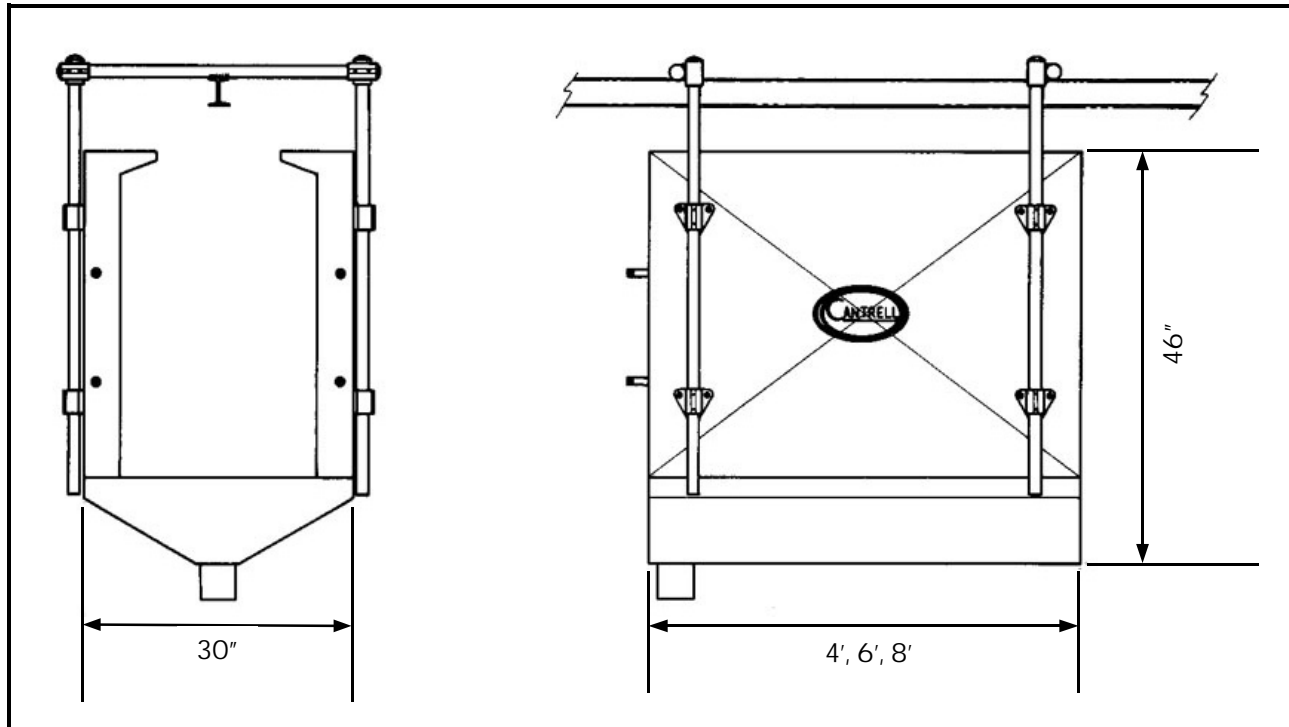
P O Box 757  
1400 S. Bradford Street  
Gainesville, Ga. 30503

Phone: 770-536-3611  
Fax: 770-531-0832  
[www.cantrell.com](http://www.cantrell.com)



# LA VADORA EXTERNA DE AVES

Modelo No. CW-1



## ESPECIFICACIONES TECNICAS

<b>Conexión:</b>	1/4" Agua
<b>Drenaje:</b>	4 1/2" Diametro
<b>Altura:</b>	46"
<b>Ancho:</b>	30"
<b>Longitud:</b>	48", 60", 96"
<b>Peso Neto:</b>	110 Lbs.
<b>Peso Bruto:</b>	185 Lbs.

Las especificaciones anotadas son las más recientes al terminar esta publicación. Sin embargo, continuando con nuestras medidas de mejorar nuestros productos nos reservamos el derecho de cambiar el diseño sin aviso u obligación de modificar ninguna máquina anteriormente vendida o entregada.

Cantrell Machine Co., Inc.

P O Box 757 1400 S. Bradford Street

Gainesville, Ga. 30503

770-536-3611

(Fax) 770-531-0832