

COSECHADORA DE MOLLEJAS

Modelo No. CGH-2000



La nueva CGH-2000 fue diseñada para operar eficientemente. Esta cosechadora ofrece el desempeño que los procesadores requieren con 182 mollejas por minuto, un 90% de recuperación garantizada más un porcentaje de producto listo para cocinar igual o mejor que el de la máquina ofrecida en el mercado general.

Esta potencia excepcional es seguida por un uso de agua reducido a 20-25 galloones. Las características de seguridad incluyen seguros electrónicos y mecánicos que protegen la cosechadora de cual quier daño en caso de que alguna materia exterior penetrara a la máquina. Además, el nuevo diseño transparente ofrece acceso completo haci el interior, facilitando limpieza y mantenimiento. La Cosechadora de Mollejas CGH-2000 es un deber para cualquier procesor de calidad.

Particulares

90% de Recuperación Garantizada
Mínimo Uso de Agua
Diseñado para Acceso Sencillo

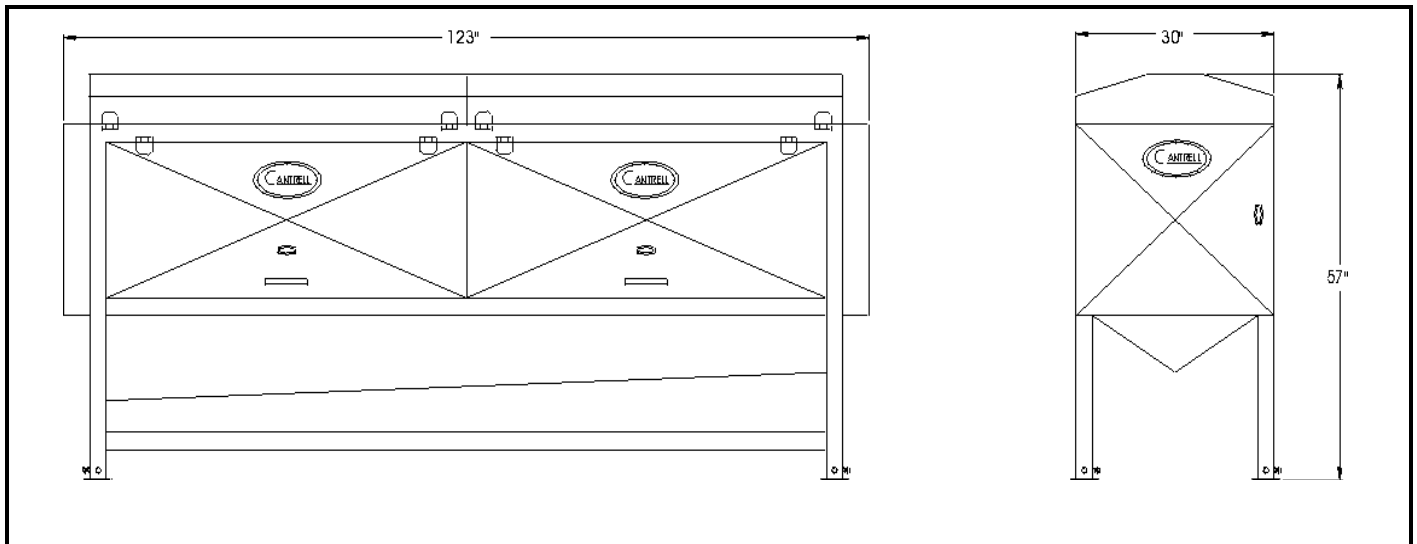
Cantrell Machine Co., Inc.

P O Box 757
1400 S. Bradford Street
Gainesville, Ga. 30503

Phone: 770-536-3611
Fax: 770-531-0832
www.cantrell.com



COSECHADORA DE MOLLEJAS
Modelo No. CGH-2000



ESPECIFICACIONES TECNICAS

POSICION:	DESPUES DE LA OPERACION DE COSECHA DE CORAZON Y HIGADO
CONSTRUCCION:	ACERO INOXIDABLE
PESO NETO:	900 LBS
PESO BRUTO:	1250 LBS
ANCHO:	30"
LONGITUD:	123"
ALTURA:	57"

Las especificaciones anotadas son las más recientes al terminar esta publicación. Sin embargo, continuando con nuestras medidas de mejorar nuestros productos nos reservamos el derecho de cambiar el diseño sin aviso u obligación de modificar ninguna máquina anteriormente vendida o entregada.