

CORTADORA DE PIEL DEL PESCUEZO

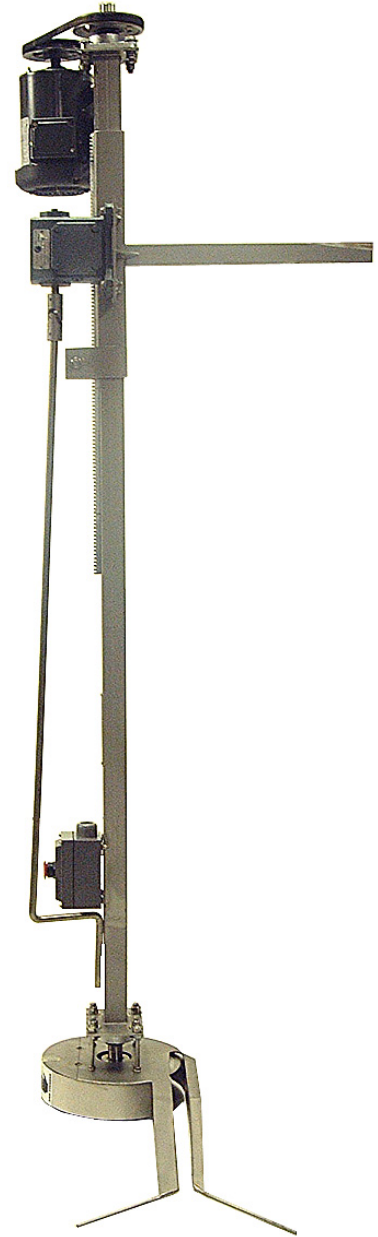
MODELO No. MS-1

La Cortadora Automática de Piel del Pescuezo Cantrell, provee un corte preciso constantemente por medio de una navaja circular de acero inoxidable.

La MS-1 esta montada por encima del transporte aereo y es impulsada por un (1) motor de un caballo de fuerza. Usualmente localizada al final de la línea de Eviseración, la MS-1 tambien puede ser instalada por encima del giblet chiller haciendo posible que los pescuezos sean arrojados directamente hacia abajo.

De un diseño compacto, requiere de poco espacio y tiene partes movibles minimas, de mantenimiento sencillo y de limpieza. Necesita un servicio limitado, afilado de la navaja circular y la lubricación de los soportes.

Construida de un alto grado de acero inoxidable.



Cantrell Machine Co., Inc.

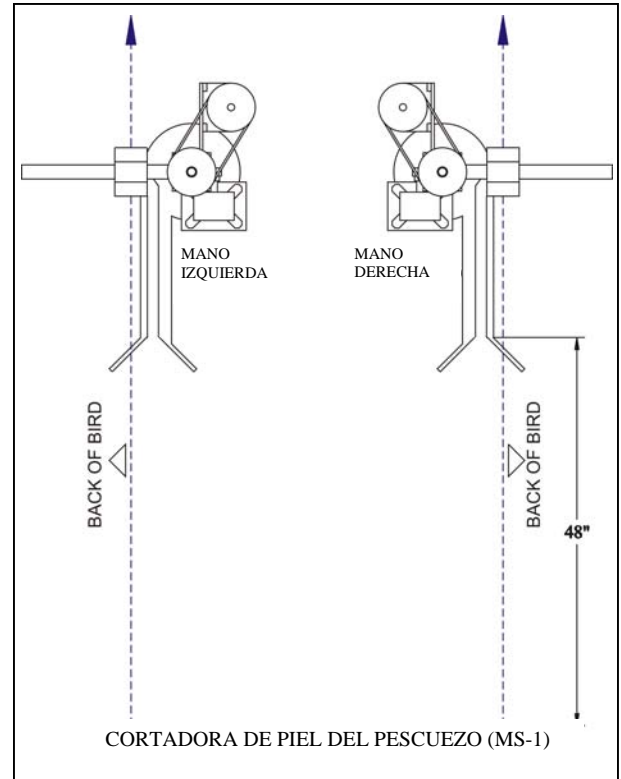
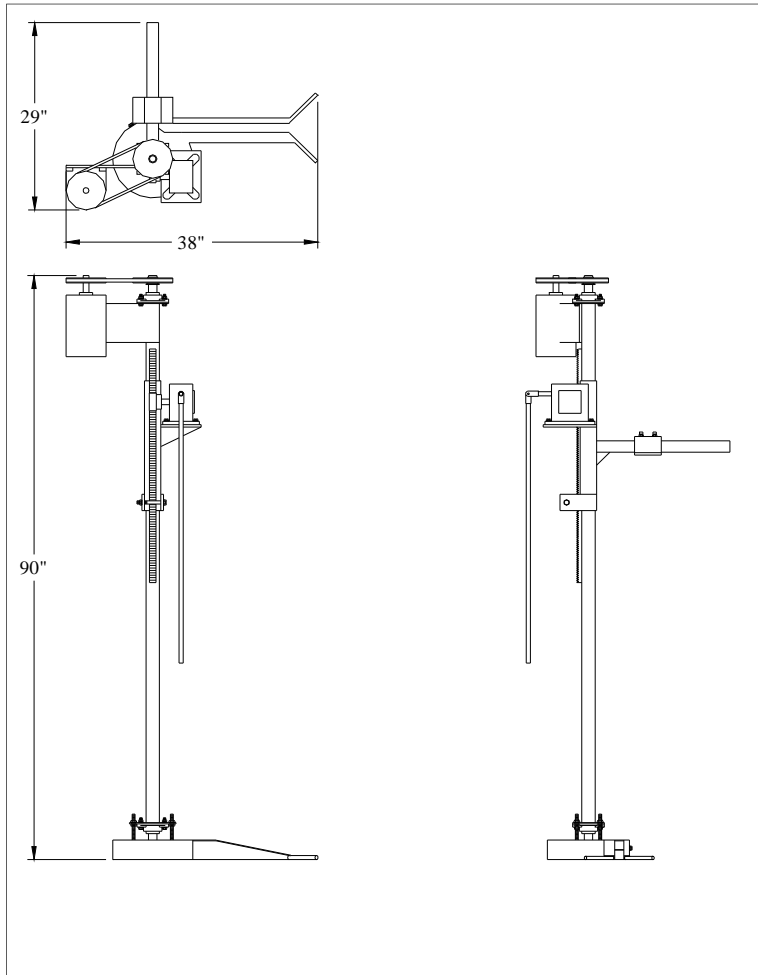
P O Box 757
1400 S. Bradford Street
Gainesville, Ga. 30503

Phone: 770-536-3611
Fax: 770-531-0832
www.cantrell.com



CORTADORA DE PIEL DEL PESCUEZO

MODELO No. MS-1



ESPECIFICACIONES TECNICAS

Posición en la Línea:	Despues de la Eviseradora y Antes del Chiller de Pollo Completo
Capacidad:	6000 Aves Por Hora
Poder:	1 Motor de un Caballo de Fuerza (1 HP)
Peso Neto:	130 lbs.
Peso Bruto:	272 lbs.
Ancho:	29"
Altura:	90"

Las especificaciones anotoadas son las más recientes al terminar esta publicación. Sin embargo, continuando con nuestras medidas de mejorar nuestros productos nos reservamos el derecho de cambiar el diseño sin aviso u obligación de modificar ninguna máquina anteriormente vendida o entregada.

Cantrell Machine Co., Inc.

P O Box 757 · 1400 S. Bradford Street · Gainesville, Ga. 30503 · 770-536-3611 · (Fax) 770-531-0832