

CORTADORA DE VISCERA

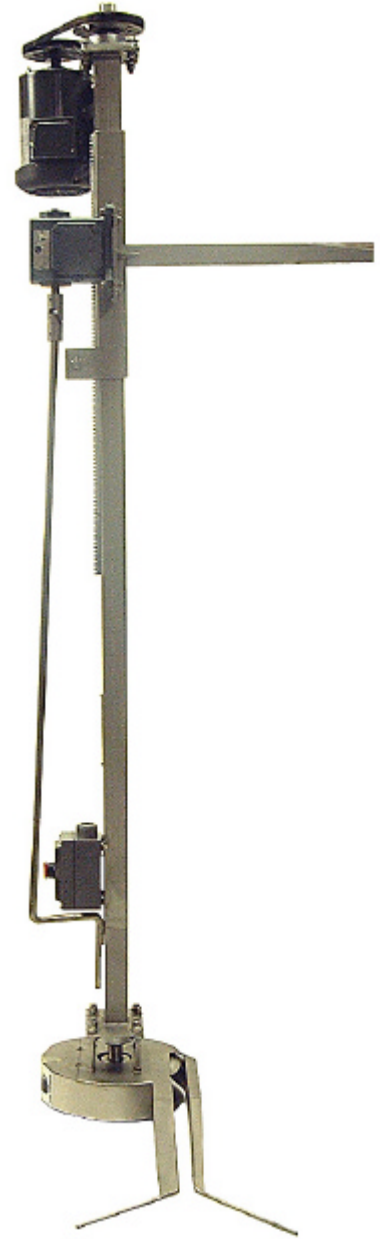
MODELO No. P-2000

La Cortadora Automática de Visceras Cantrell provee un corte exacto por medio de una navaja circular de acero inoxidable.

La P-2000 esta montada por encima del transporte aereo y es impulsada por un motor de un caballo de fuerza. Usualmente localizada despues de la cosechadora de corazones é higados y antes de la cosechadora de visceras.

Su diseño es compacto y requiere poco espacio y tiene partes movibles minimas, significando en un mantenimiento facil y de limpieza. El aflilamiento de la navaja circular y la lubricación de los soportes es todo el servicio que necesita.

Construida en su mayoria de un alto grado de acero inoxidable.



Cantrell Machine Co., Inc.

P O Box 757
1400 S. Bradford Street
Gainesville, Ga. 30503

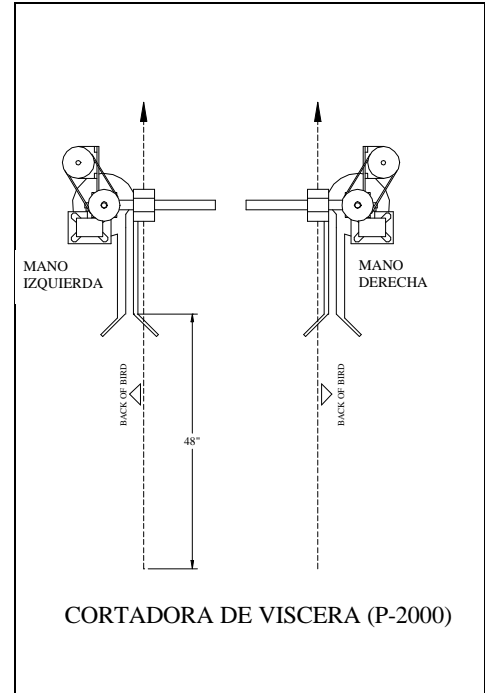
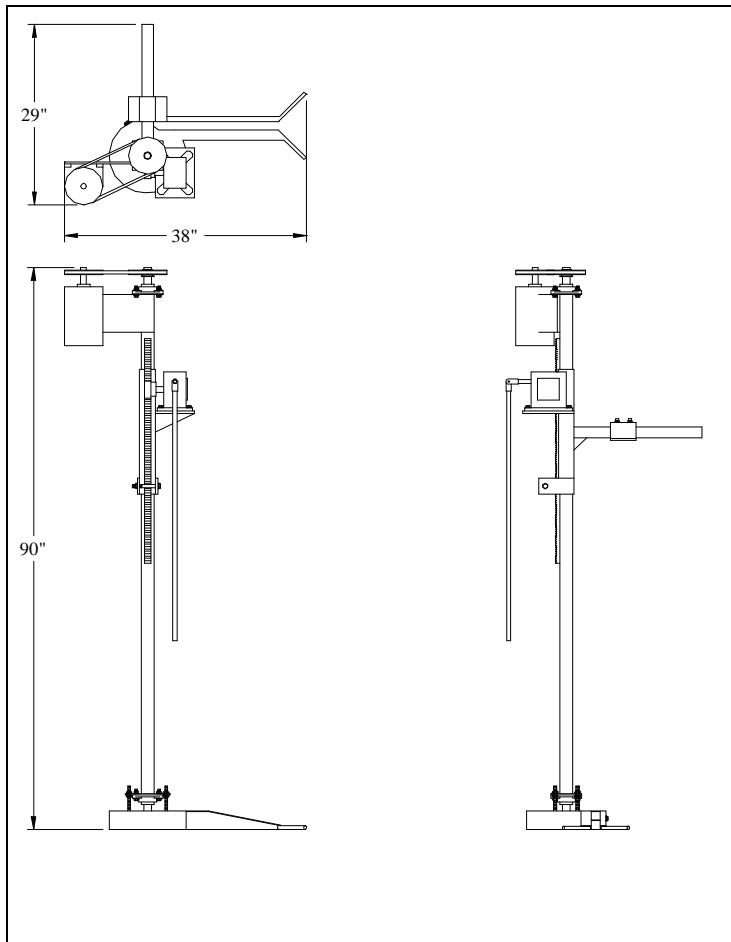
Phone: 770-536-3611
Fax: 770-531-0832
www.cantrell.com



®

CORTADORA DE VISCERA

MODELO No. P-2000



ESPECIFICACIONES TECNICAS

Posición en la Línea:	Después de la Cosechadora de Corazones é Hígados.
Capacidad:	6000 Aves Por Hora
Poder:	1 Motor de un Caballo de Fuerza (1 HP)
Peso Neto:	130 lbs.
Peso Bruto:	272 lbs.
Ancho:	29"
Altura:	90"

Las especificaciones anotadas son las más recientes al terminar esta publicación. Sin embargo, continuando con nuestras medidas de mejorar nuestros productos nos reservamos el derecho de cambiar el diseño sin aviso u obligación de modificar ninguna máquina anteriormente vendida o entregada.

Cantrell Machine Co., Inc.

P O Box 757 1400 S. Bradford Street

Gainesville, Ga. 30503

770-536-3611

770-531-0832