

DESCARGADOR DE PATAS

Modelo No. BFU-150



El Descargador de Patas Automático Cantrell, es un medio consistente y fiable de descargar las patas de los ganchos en la línea de desplume. Cuando los ganchos pasan a través del descargador de patas, las patas son levantadas y sacadas de los ganchos por dos(2) rollos rotativos conteniendo 64 dedos plásticos de desplume a cada lado. El mantenimiento es mantenido, al mínimo debido al diseño liso en acero inoxidable y partes móviles mínimas.

Cantrell Machine Co., Inc.

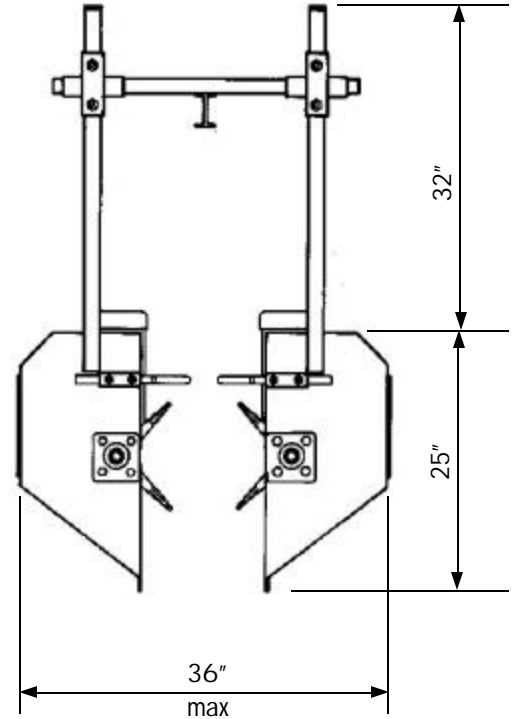
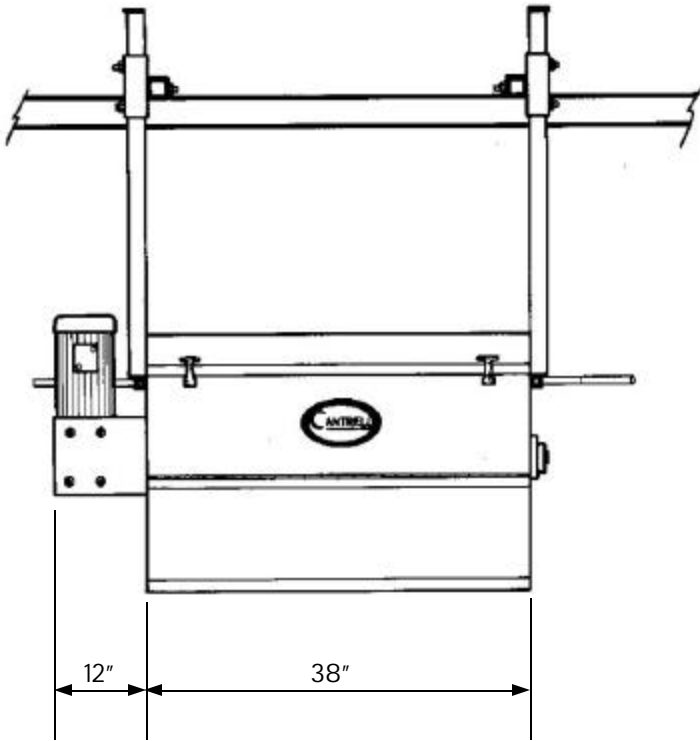
P O Box 757
1400 S. Bradford Street
Gainesville, Ga. 30503

Phone: 770-536-3611
Fax: 770-531-0832
www.cantrell.com



DESCARGADOR DE PATAS

Modelo No. BFU-150



ESPECIFICACIONES TECNICAS

| | |
|-----------------------------|----------------------------------|
| Posición en Línea: | Al Final de la Línea de Desplume |
| Poder de Intalación: | 2 X 1 HP |
| Dedos por Carrete : | 64 |
| Peso Neto: | 670 lbs. |
| Peso Bruto: | 860 lbs. |
| Ancho: | 36" |
| Longitud: | 50" |
| Altura: | 57" |

Las especificaciones anotadas son las más recientes al terminar esta publicación. Sin embargo, continuando con nuestras medidas de mejorar nuestros productos nos reservamos el derecho de cambiar el diseño sin aviso u obligación de modificar ninguna máquina anteriormente vendida o entregada.

Cantrell Machine Co., Inc.

P O Box 757 1400 S. Bradford Street Gainesville, Ga. 30503 770-536-3611 (Fax) 770-531-0832