

CORTADOR DE ALAS

Modelo No. 6000DD



El Cortador de Alas Cantrell de impulso directo, corta las alas en dos o tres piezas y se puede utilizar tanto en alas de broilers como en las de pavos. Este Cortador procesa las alas izquierdas y derechas combinadas. El diseño especial de la rueda y las cuchillas de esta máquina, permite que opere con una eficiencia de 50 a 60 alas por minuto. Construidas de acero inoxidable y nilón, estas máquinas compactas pueden ser instaladas con múltiple unidades o sistemas. El deslizador con tres canales es opcional y sirve para dividir las partes.

Cantrell Machine Co., Inc.

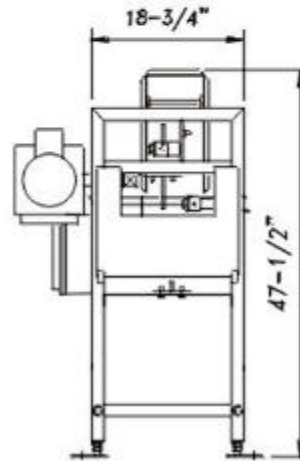
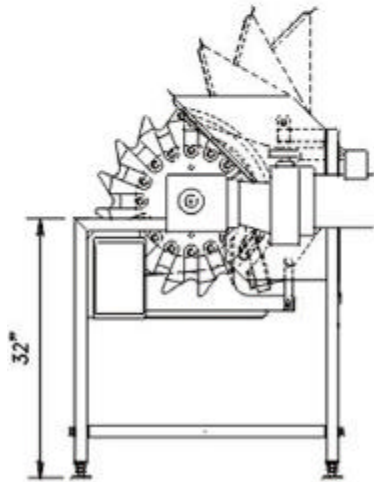
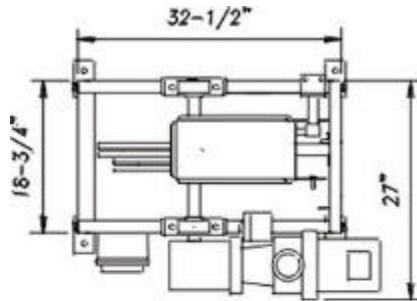
P O Box 757
1400 S. Bradford Street
Gainesville, Ga. 30503

Phone: 770-536-3611
Fax: 770-531-0832
www.cantrell.com



CORTADOR DE ALAS

Modelo No. 6000DD



ESPECIFICACIONES TECNICAS

CAPACIDAD:	50-60 ALAS POR MINUTO
PODER:	½ HP VELOCIDAD VARIABLE
CONSUNCIÓN DE AGUA:	1 GALON POR MINUTO MAXIMO
CONEXION DE AGUA:	½ NPT
DIMENSIONES:	INDICADAS
AJUSTES:	+3"
PESO PETO:	Aproximadamente 330LBS
PESO BRUTO:	Aproximadamente 440LBS

Las especificaciones anotadas son las más recientes al terminar esta publicación. Sin embargo, continuando con nuestras medidas de mejorar nuestros productos nos reservamos el derecho de cambiar el diseño sin aviso u obligación de modificar ninguna máquina anteriormente vendida o entregada.

Cantrell Machine Co., Inc.

P O Box 757 1400 S. Bradford Street Gainesville, Ga. 30503 770 -536-3611 770-531-0832